

謝恩プライベートショー

最新の技術が結集 新時代の拠点。

日時 平成8年4月6日(土)7日(日)

●6日(土)AM9:00~PM7:00 ●7日(日)AM9:00~PM5:00

場所 法光寺内陸工業団地

株森精機製作所



立形マシニングセンタ SV-50

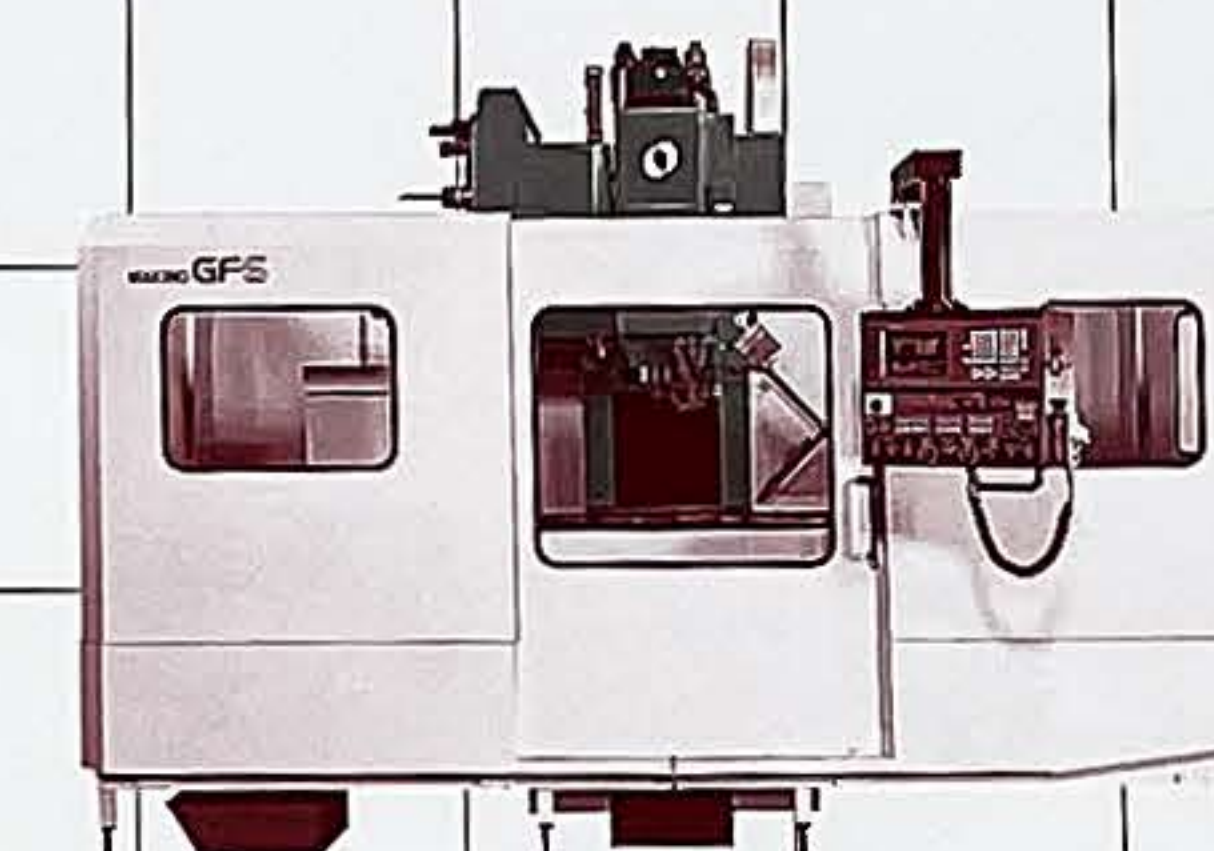


タッピングマシン TV-30

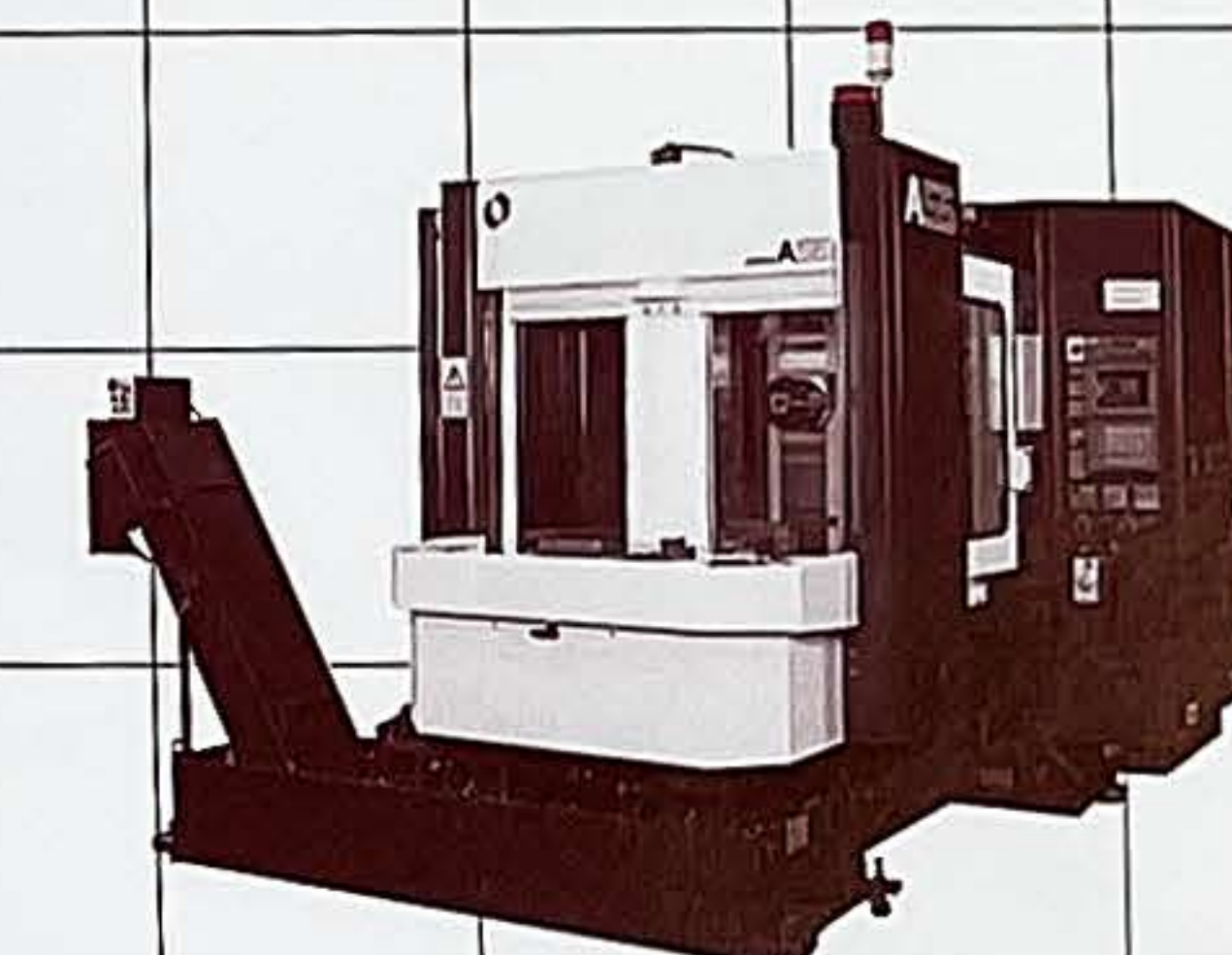


CNC旋盤 CL-20

株牧野フライス製作所

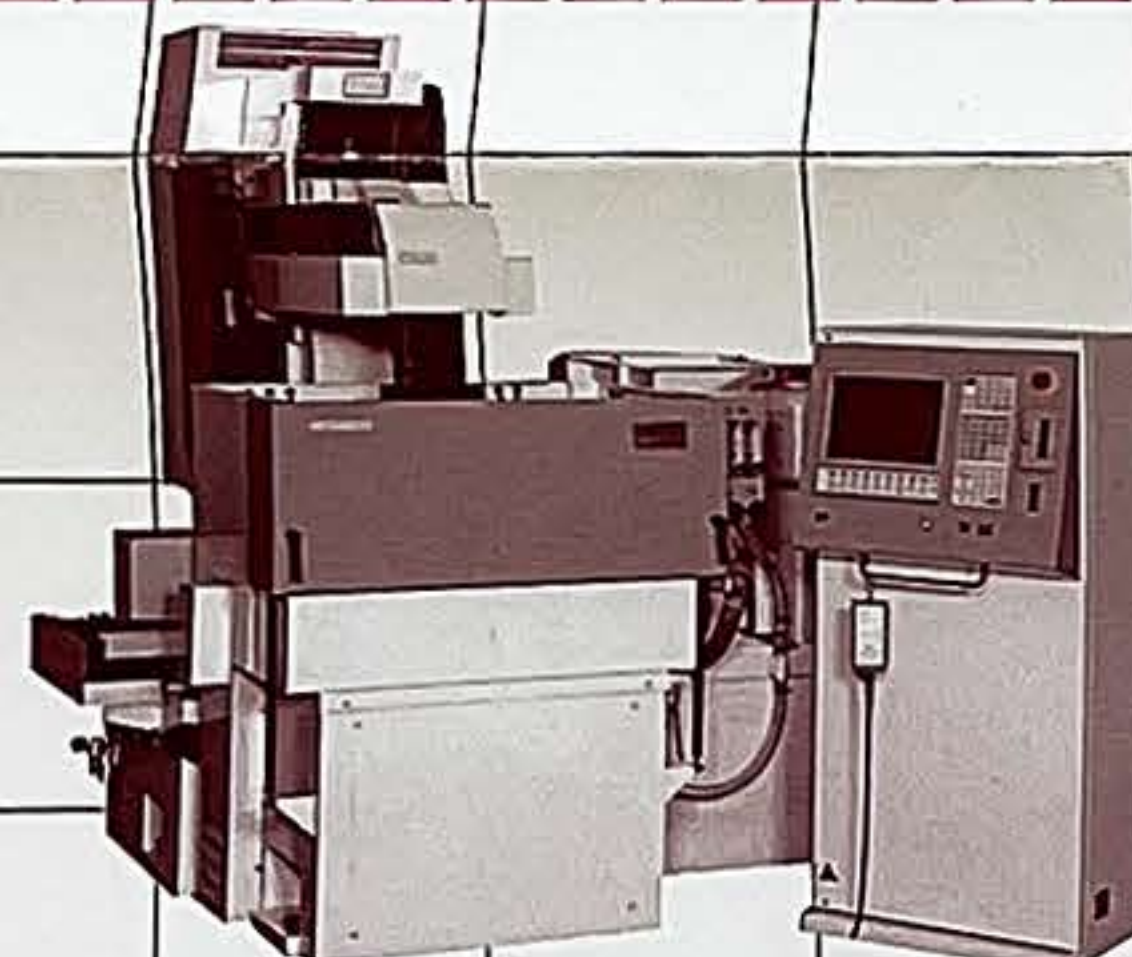


立形マシニングセンタ GF6



横形マシニングセンタ A55

三菱電機株



ワイヤー放電加工機 CX-20



NC放電加工機 EX-8



金型生産システム MS-20

コンピュータエンジニアリング株

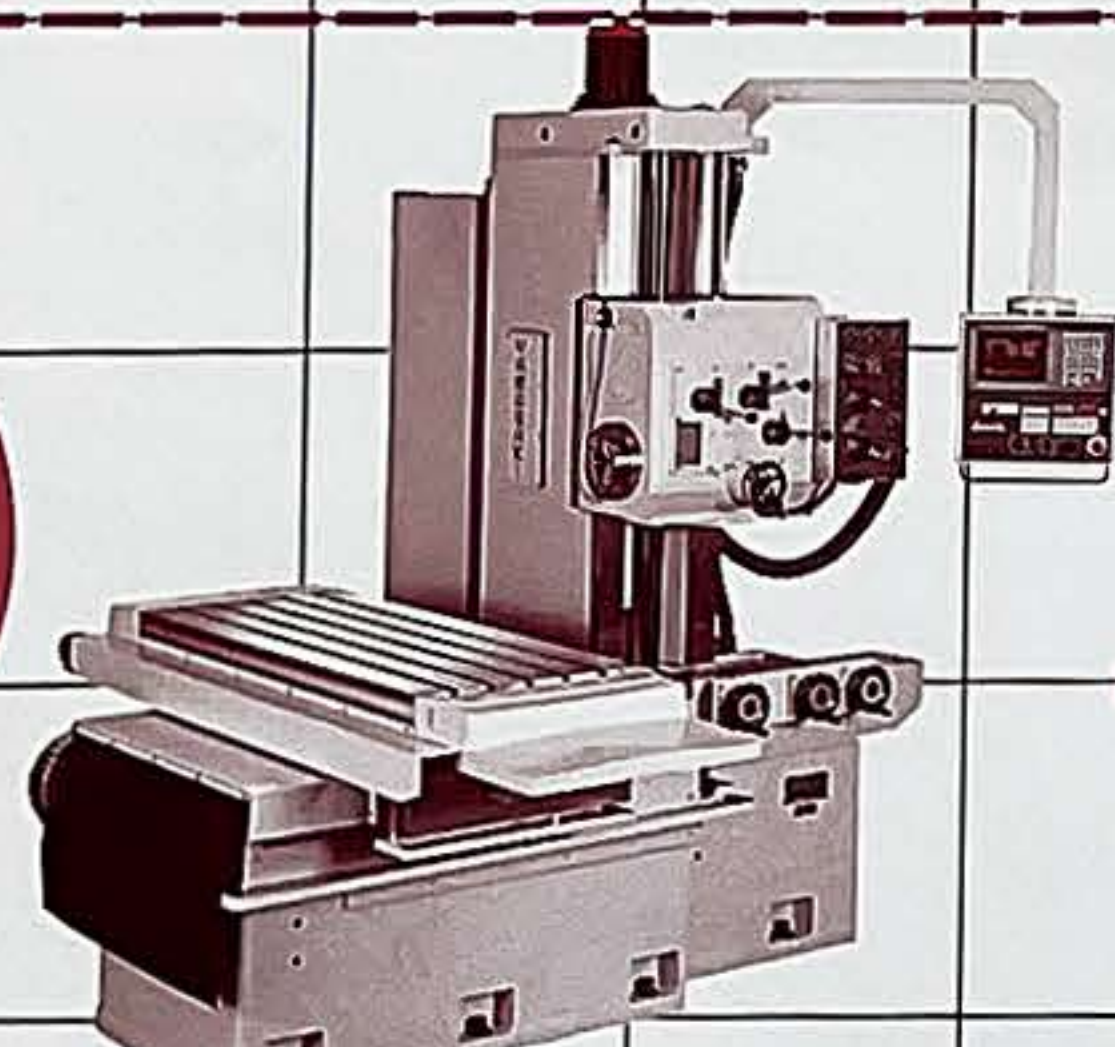


金型設計支援システム CAD/CAMシステム

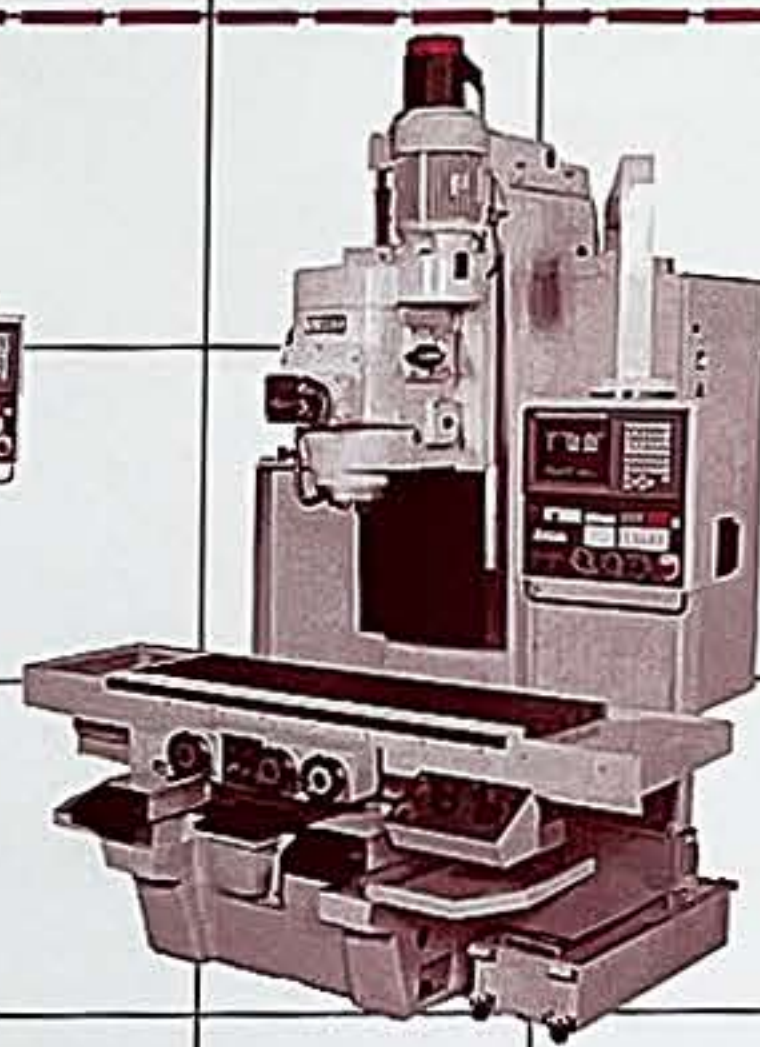


DNC

株山崎技研

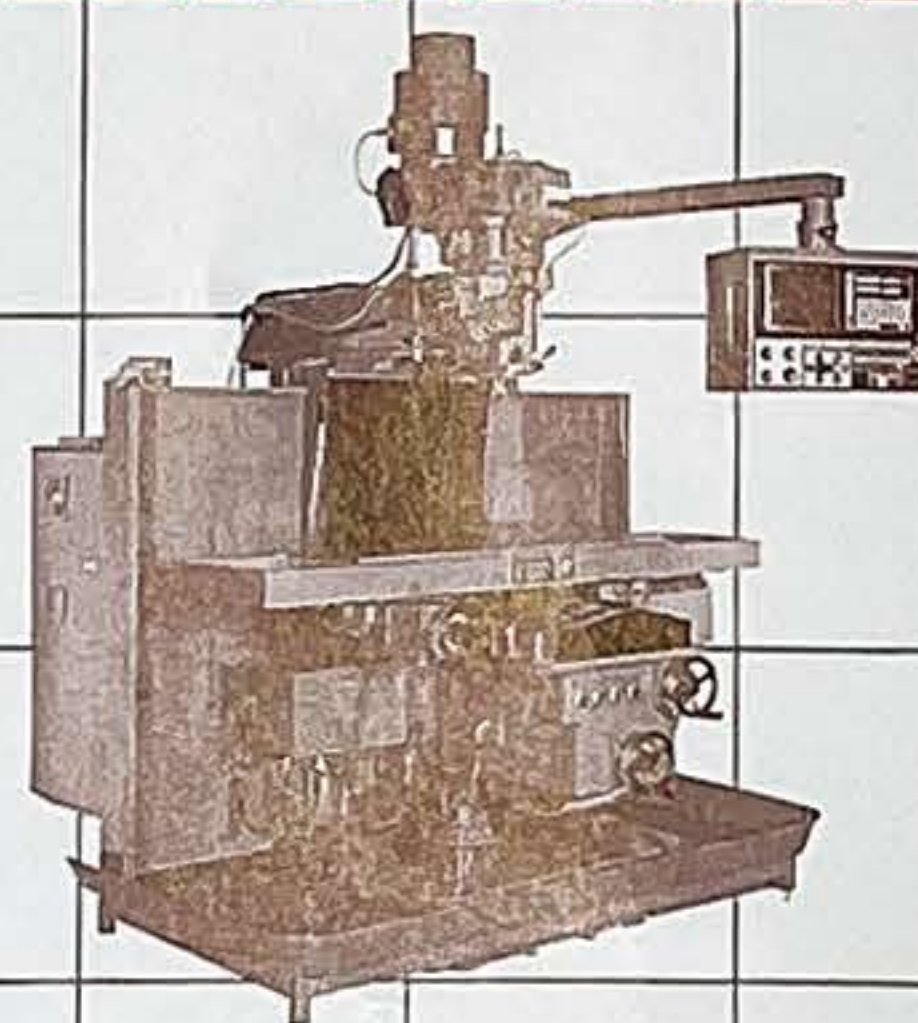


横形NCフライス YZB-85NCR



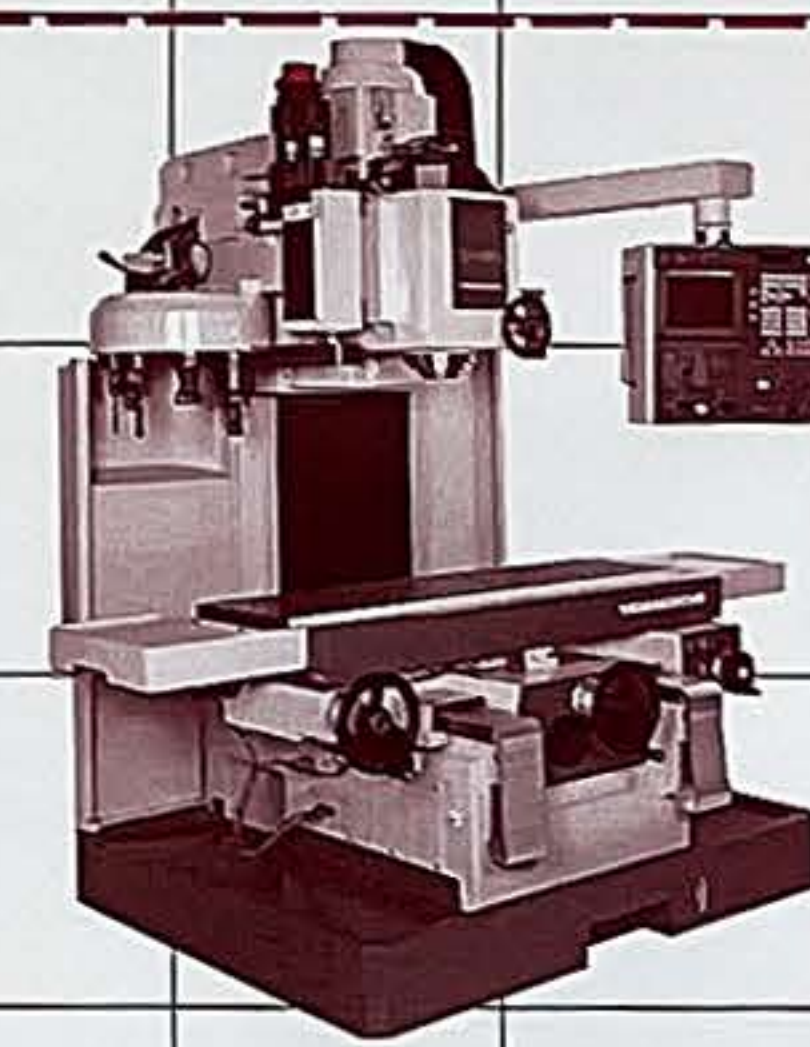
立形NCフライス YZ-8NCR

株静岡鉄工所



パソコンミル VHR-AP

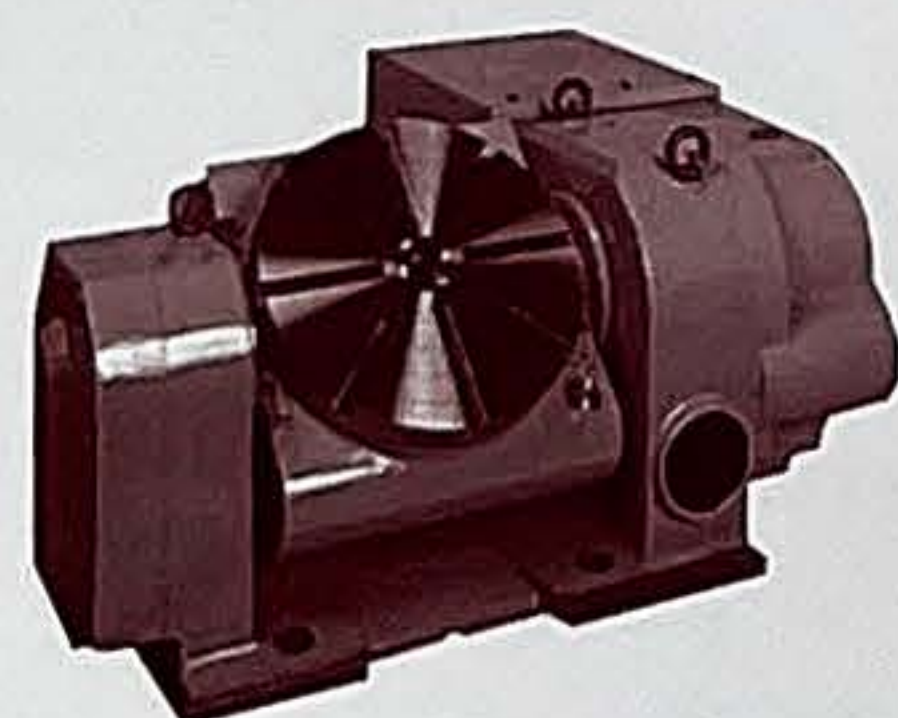
株山口鉄工所



ATC付NCフライス YMV-45NA

工具

傾斜NC円テーブル



津田駒工業株

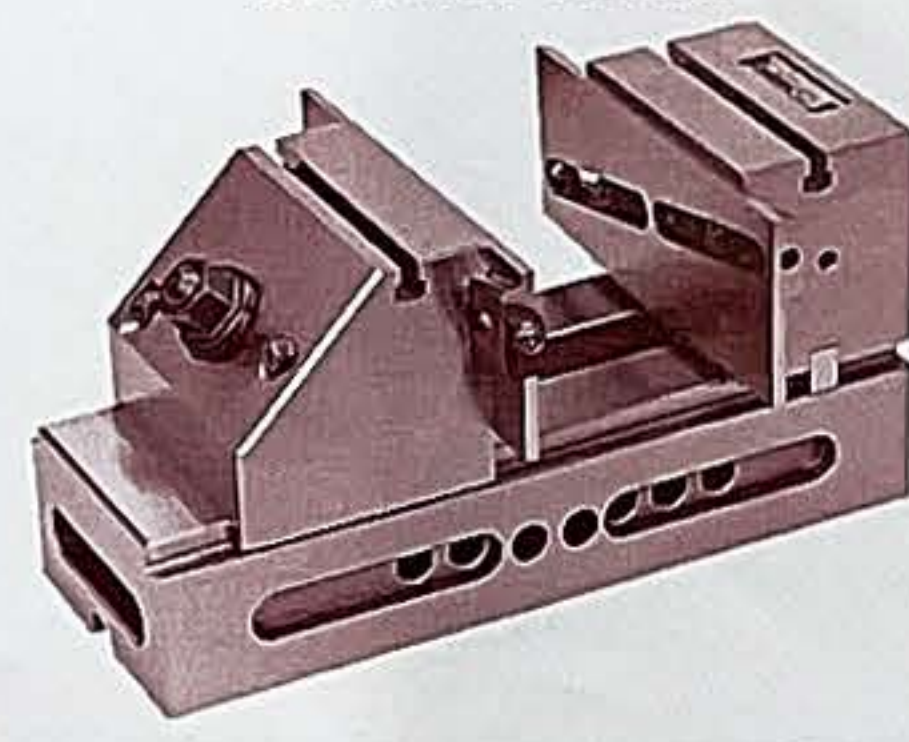
スクリーンプレッサ Z115AR



三井精機工業株

当品使用品大特価

精密治具機器



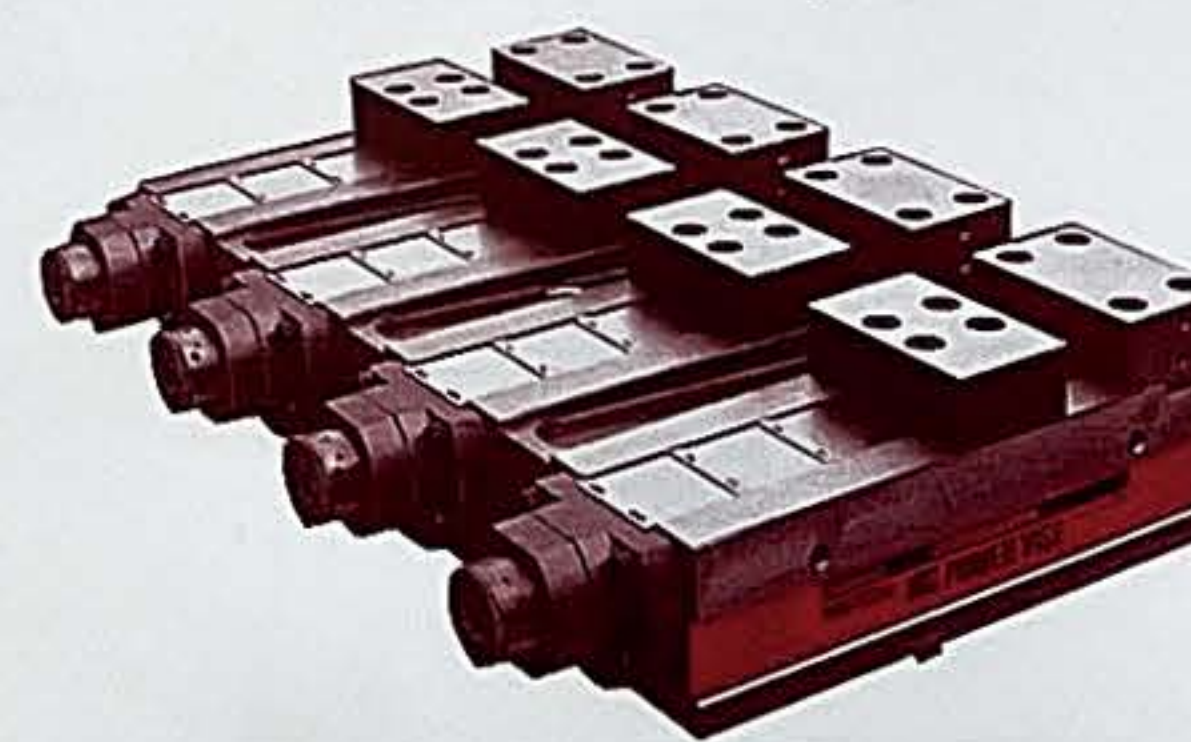
株エヌ ジェイ アイ

アングルヘッド

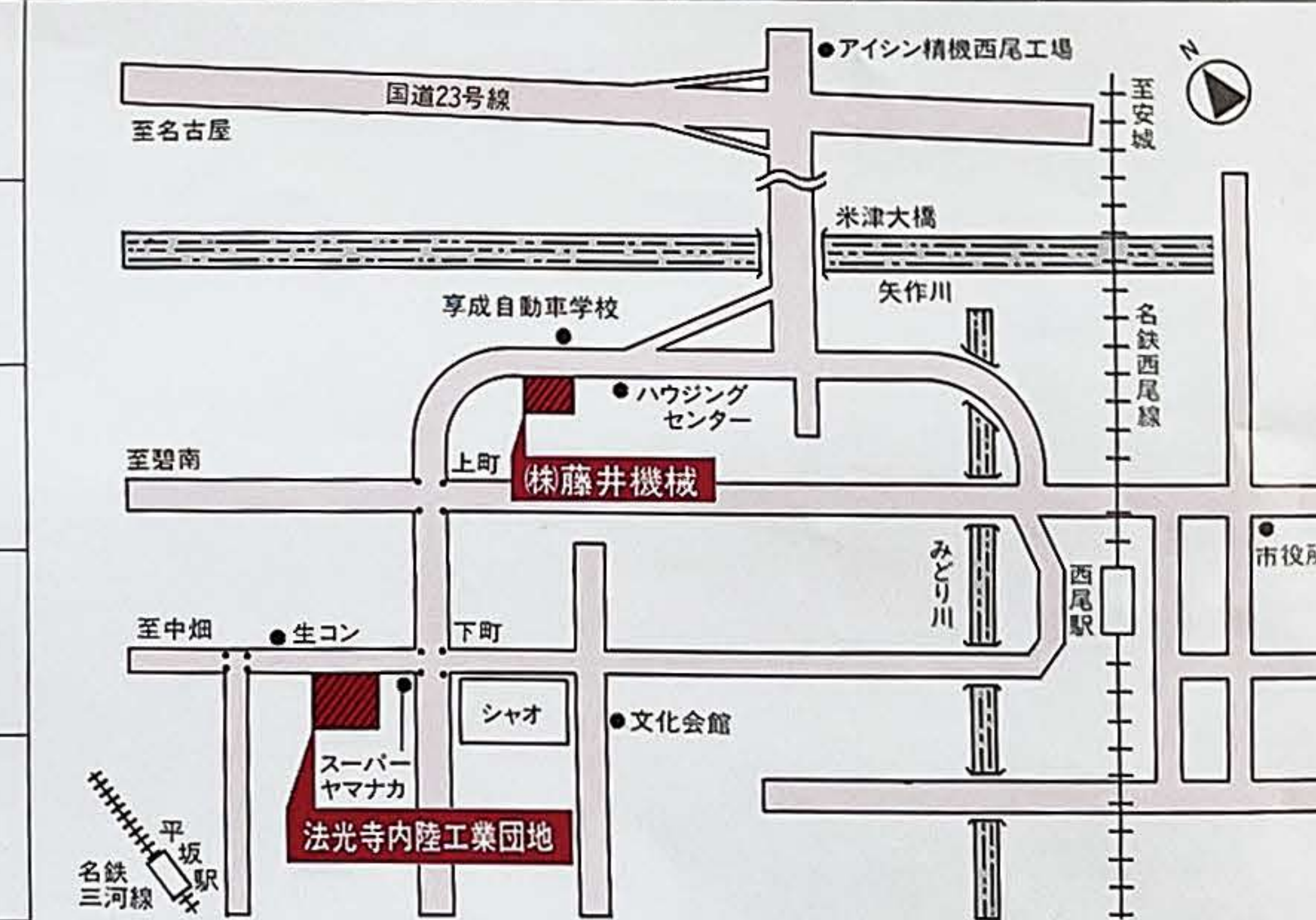


株MSTコーポレーション

マルチパワーバイス



株北川鉄工所



株式会社 藤井機械

本社 〒445 西尾市伊藤町宮東11番地 TEL (0563)57-1135代 FAX (0563)57-1138
名古屋営業所 〒454 名古屋市中川区打出2-291 サンノールII3C TEL・FAX (052)361-9981